



Assembly Instructions Directives de montage

Assembly

1. Push one caster into each hole in the bottom of the five pronged base. When partially inserted, there will be some resistance before the casters "snap" into position.
 2. Insert the pneumatic cylinder into the hole in the center of the base, with the "clip" end downwards. Both the base and the cylinder are tapered to ensure a tight fit.
 3. Lift chair assembly on top of the pneumatic cylinder, inserting the cylinder into the hole in the seat mechanism. Press down firmly. Weight or applied pressure will "pressure seal" these components together.
 4. Insert back upright into seat mechanism. Ensure back upright is inserted inside of seat mechanism as shown.
 5. Align holes and insert supplied lock washers, flat washers, and screws as shown. Hand tighten only until all three screws have been inserted. Using supplied hex key tighten all screws securely. Keep hex key in a safe place.
- 5A. For Tilter models:** Remove handwheel, flat washer and lock washer from seat mechanism. Insert back upright into slot in mechanism under seat. Re-insert handwheel, flat washer and lock washer and tighten securely.



WARNING

Periodically check to ensure all screws remain tightly fastened.

Note: Chair may not be exactly as shown.

Montage

1. Poussez chacune des roulettes dans chacun des trous situés à la partie inférieure de la base à cinq branches. Lorsque partiellement introduites, une légère résistance sera ressentie avant que les roulettes ne s'enclenchent en place.
 2. Introduisez le cylindre pneumatique dans le trou situé au centre de la base, avec l'extrémité comportant le cliquet tournée vers le bas. La base et le cylindre sont coniques pour assurer un ajustage serré.
 3. Levez le siège et placez-le sur le cylindre pneumatique. Introduisez le cylindre dans le trou du mécanisme du siège. Appuyez fermement sur le siège. La force exercée rendra ces éléments solidaires.
 4. Introduisez le dossier dans le mécanisme du siège. Veillez à ce que le dossier soit posé dans le mécanisme comme illustré.
 5. Alignez les trous et introduisez les rondelle de blocage, les rondelle plate et les vis fournies comme illustré. Serrez seulement à la main jusqu'à ce que les trois vis aient été introduites. À l'aide de la clé hexagonale fournie, serrez fortement toutes les vis. Gardez la clé hexagonale dans un endroit sûr pour utilisation ultérieure.
- 5A. Pour les siège basculant:** Déposez la molette, la rondelle plate et la rondelle autofreinée du support du mécanisme du siège. Introduisez le support du dossier dans la fente du mécanisme située sous le siège. Serrez le support du dossier à l'aide de la rondelle autofreinée, de la rondelle plate et de la molette.



AVERTISSEMENT

Vérifiez périodiquement que toute la boulonnerie reste bien serrée.

Nota: La chaise peut ne pas être exactement telle qu'illustrée.

Tilter / Siège basculant



Multi-tilter / Multi-inclinable



Synchro-tilter / Inclinable-synchro





Operating Instructions

A. Seat height control: Pull up on lever while seated and seat height is decreased. Pull up on lever while unseated and seat height is increased. Release lever when desired height is achieved.

B. Back angle control: Pull up on lever and back angle tilts with users motion. Push down on lever and back angle is locked in position.

C. Seat angle control: Pull up on lever and seat angle tilts with users motion. Push down on lever and seat angle is locked in position.

D. Forward tilt stop position: With seat angle control lever (C) in the unlocked position, and your body-weight toward the back of the chair, rotate lever counter-clockwise to its furthest point to set the forward tilt to its minimum position. Rotate lever clockwise to its furthest point to set the forward tilt to its maximum position. Any position between the minimum and maximum position can be obtained by rotating the lever in either direction until the desired position is achieved.

E. Tilt tension control: Turn handwheel clockwise to increase tilt tension, counter clockwise to decrease it.

F. Multi-depth seat control: Pull up on lever. Using body weight slide seat in or out to desired depth, release lever until it "clicks" into a locking position.

G. Seat depth control: loosen the handwheel under the seat, move the back in or out to the most comfortable position and tighten the handwheel. **Ensure hand wheel is securely fastened. Check periodically to ensure hand wheel remains tight.**

H. Tilt lock Control: Tilt chair forward to the most upright position and push lever inwards to lock in position. To unlock pull lever outwards.

I. Synchro-tilt control: Turn handwheel forward and the seat and back angle tilts with users motion. Turn handwheel backward and the seat and back angle locks in position. The anti-kickback feature requires user to apply weight to the back in order to disengage the locking mechanism.

J. Synchro-tilt control (WS mechanism): Push lever down and the seat and back angle tilts with users motion. Pull lever up and the seat and back angle locks in position. The anti-kickback feature requires user to apply weight to the back in order to disengage the locking mechanism.

K. Lumbar height control: Take hold of the lumbar at both ends, and raise or lower both ends of the lumbar together to the desired position.

L. Arm height control: Push button located on the side of the arm and raise arm to desired height. Release button when desired height is achieved.

M. Arm width control: Move lever forward, extend arms to desired position and move lever backwards to lock in position.

N. Arm cap width and depth control: Slide arm cap left, right, forward, or backward to desired position.

O. Arm pivot control: Rotate the arm left or right. The arm will "click" into position.

Directives d'utilisation

A. Réglage de la hauteur du siège: Tirez le levier vers le haut, lorsque assis, pour descendre le siège. Tirez le levier vers le haut, lorsque debout, pour relever le siège. Relâchez le levier lorsque la hauteur souhaitée est atteinte.

B. Réglage de l'inclinaison du dossier: Tirez le levier vers le haut pour incliner le dossier selon les mouvements de l'utilisateur. Poussez le levier vers le bas pour verrouiller l' inclinaison en place.

C. Réglage de l'inclinaison du siège: Tirez le levier vers le haut pour incliner le siège selon les mouvements de l'utilisateur. Poussez le levier vers le bas pour verrouiller l'inclinaison du siège.

D. Arrêt d'inclinaison vers l'avant: Le levier d'inclinaison du siège (C) étant en position de déverrouillage, et le poids de votre corps vers le dos de la chaise, tournez le levier à fond dans le sens anti-horaire pour régler l'inclinaison vers l'avant à sa position minimale. Tournez le levier à fond dans le sens horaire pour régler l'inclinaison vers l'avant à sa position maximale. Il est possible de régler l'inclinaison à n'importe quelle position entre les positions minimale et maximale, en tournant le levier dans un sens ou dans l'autre jusqu'à ce que la position souhaitée soit atteinte.

E. Réglage de la tension de basculement: Tourner la molette dans le sens des aiguilles d'une montre pour accroître la tension, ou dans le sens inverse pour réduire la tension.

F. Réglage de siège multi-profondeur: Tirez sur le levier situé sous le centre du siège. Avec le poids du corps, poussez le siège vers l'avant ou l'arrière pour obtenir la profondeur souhaitée et relâchez le levier jusqu'à ce qu'il s'enclenche à la position de verrouillage.

G. Réglage de la profondeur du siège: Pour régler la profondeur du siège, desserrez la molette sous le siège, avancez ou reculez le dossier jusqu'à ce qu'il se trouve dans la position voulue, puis resserrez la molette. **Assurez-vous que la molette est fortement serrée. Vérifiez périodiquement que la molette est bien serrée.**

H. Blocage du basculement: Faites basculer le siège vers l'avant jusqu'à ce qu'il atteigne la position verticale maximum et poussez le levier vers l'intérieur pour bloquer le siège en position. Pour dégager le basculement, tirez le levier vers l'extérieur.

I. Réglage de l'inclinaison synchronisée: Tourner la molette vers l'avant pour incliner le siège et le dossier selon les mouvements de l'utilisateur. Tourner la molette vers l'arrière pour verrouiller l'inclinaison du siège et du dossier en place. Pour débloquer le mécanisme, la fonction antiretour requiert que l'utilisateur exerce son poids au fond du fauteuil.

J. Réglage de l'inclinaison synchronisée (mécanisme WS) - : Poussez le levier vers le bas pour incliner le siège et le dossier selon les mouvements de l'utilisateur. Tirez le levier vers le haut pour verrouiller l'inclinaison du siège et du dossier en place. Pour débloquer le mécanisme, la fonction antiretour requiert que l'utilisateur exerce son poids au fond du fauteuil.

K. Réglage de hauteur du support lombaire: Saisissez le support lombaire de chaque côté, puis levez ou descendez le support à la position voulue.

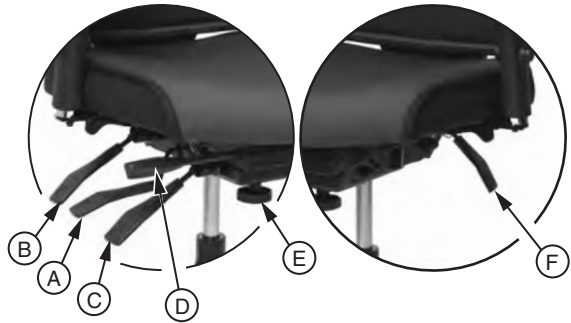
L. Réglage de la hauteur des accoudoirs: Enfoncez le bouton situé sur le côté de l'accoudoir et levez l'accoudoir à la hauteur souhaitée. Relâchez le bouton lorsque la hauteur souhaitée est atteinte.

M. Réglage de l'écartement des accoudoirs: Déplacez le levier vers l'avant. Écartez les accoudoirs à la position souhaitée et déplacez le levier vers l'arrière pour verrouiller les accoudoirs en place.

N. Déplacement des manchons: Glisser le dessus de l'accoudoir vers le gauche, le droite, l'avant, ou l'arrière, jusqu'à ce que la position souhaitée soit atteinte.

O. Réglage d'angle des accoudoirs: Tourner l'accoudoir de gauche ou de droite jusqu'à la position voulue.

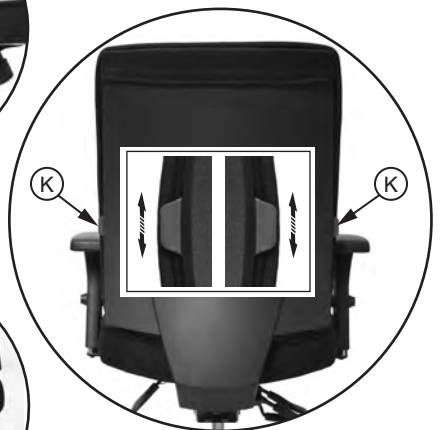
Multi-tilter / Siège Multi-inclinable



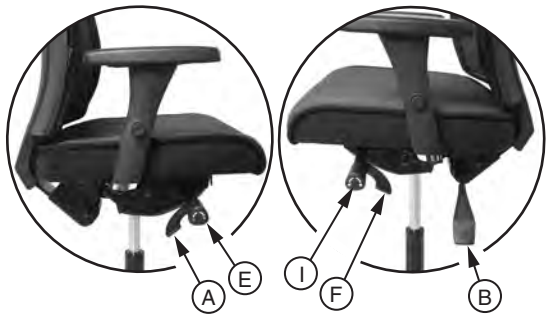
Tilter / Siège basculant



Lumbar height
Réglage lombaire



Synchro-tilter / Siège inclinable-synchro



WS Synchro-tilter / Siège inclinable-synchro WS



Arm Height
Hauteur d'accoudoir



Arm Width
l'écartement d'accoudoirs



Arm cap width and depth
Déplacement des manchons



Arm pivot
Angle des accoudoirs

